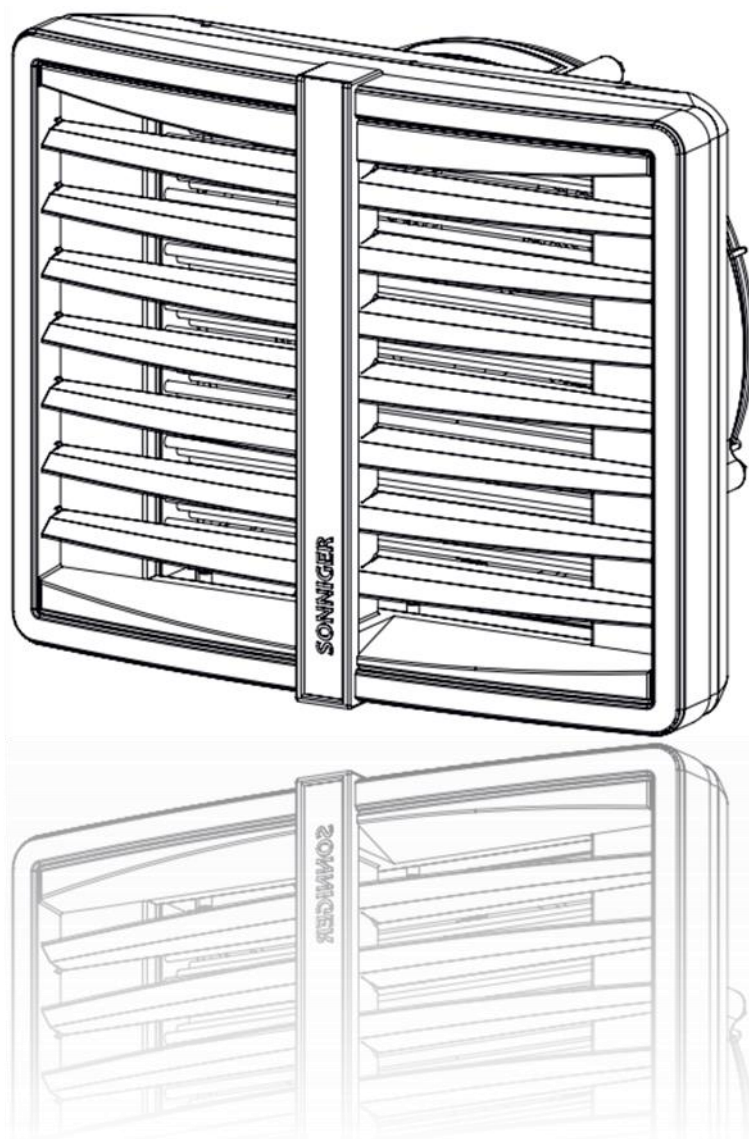


Технический паспорт и руководство по эксплуатации тепловентиляторов
CR, CR Farm

ТУ 27.52.13-002-53440584-2022



 **SONNIGER**
HEATING PARTNERS

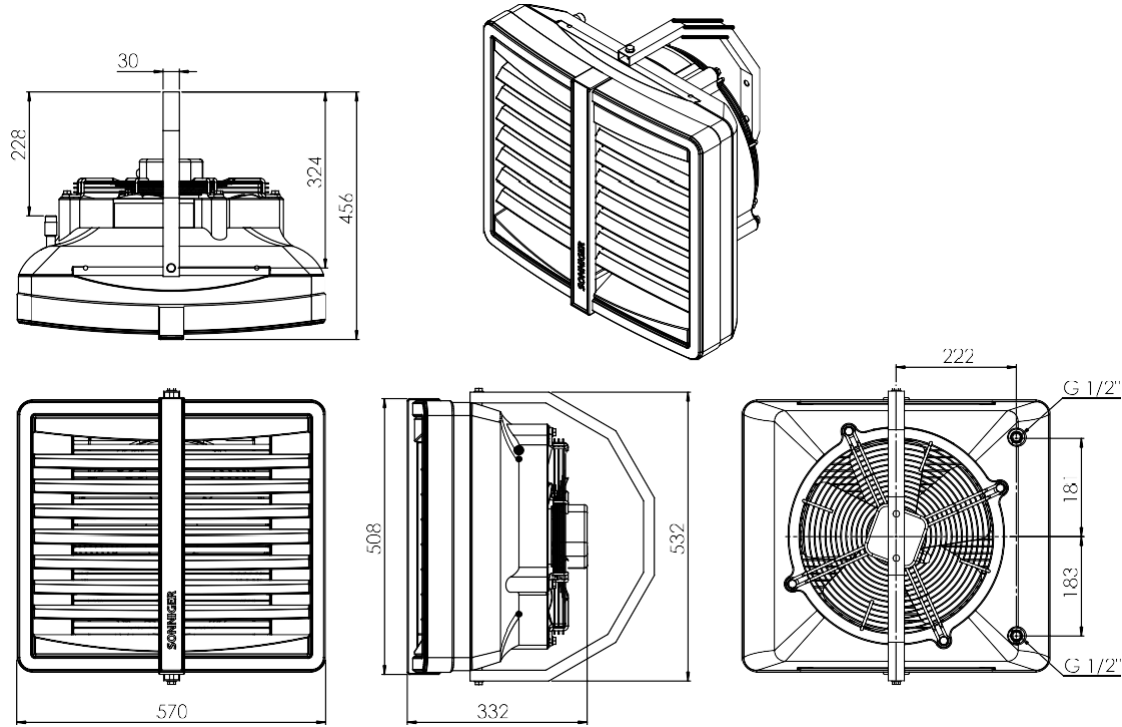
Произведено ООО «ПромПарт» по заказу ООО "Соннигер"

1. ПРЕДНАЗНАЧЕНИЕ

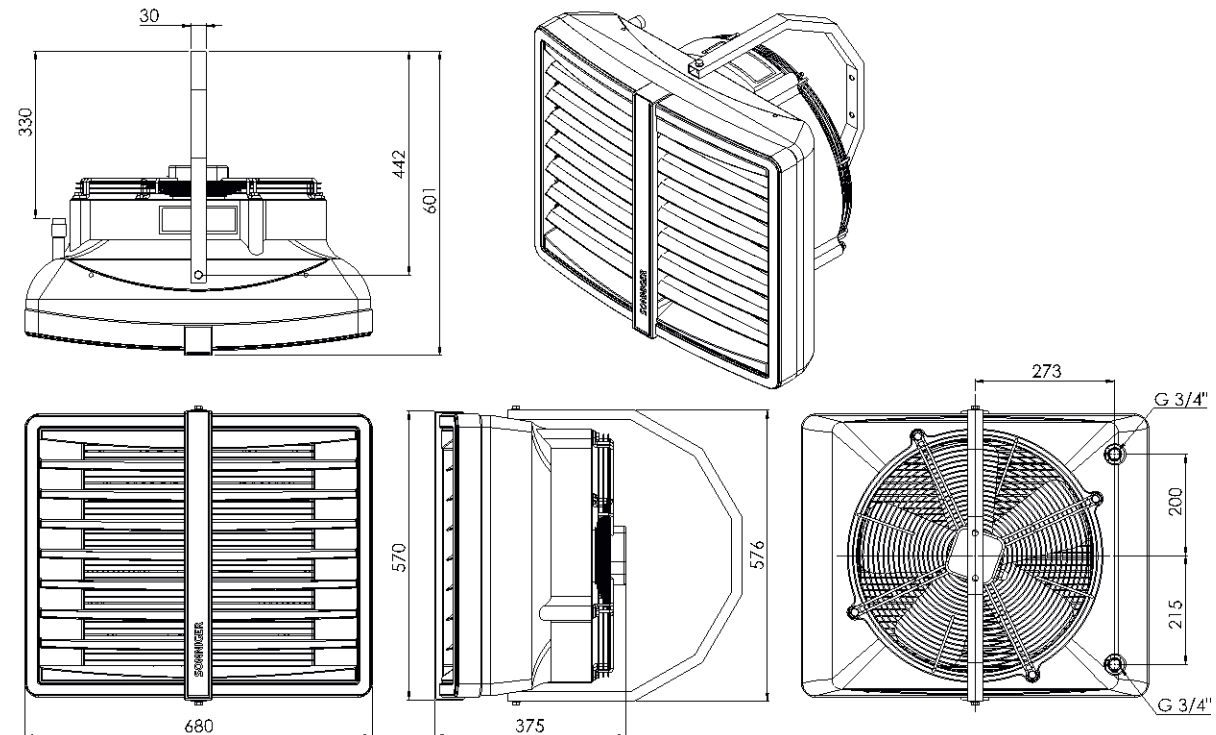
Отопительно-вентиляционные аппараты CR предназначены для обогрева зданий малой и средней кубатуры, например, производственных и складских помещений, автосалонов и автомастерских, спортивных залов и стадионов, культовых сооружений, магазинов и торговых центров, сельскохозяйственных и выставочных помещений.

CR – это линия водяных тепловентиляторов, спроектированных специально для работы с низкими тепловыми мощностями (конденсационные котлы, промышленные тепловые насосы). Главными преимуществами CR являются: высокая температура воздушного потока при низкой температуре источника тепла; максимально эффективное использование поверхности теплового обменника с новой "уплотненной" геометрией (увеличен размер ребер при меньшем расстоянии между ними); оптимизированный воздушный поток – высокая температура на любой скорости тепловентилятора.

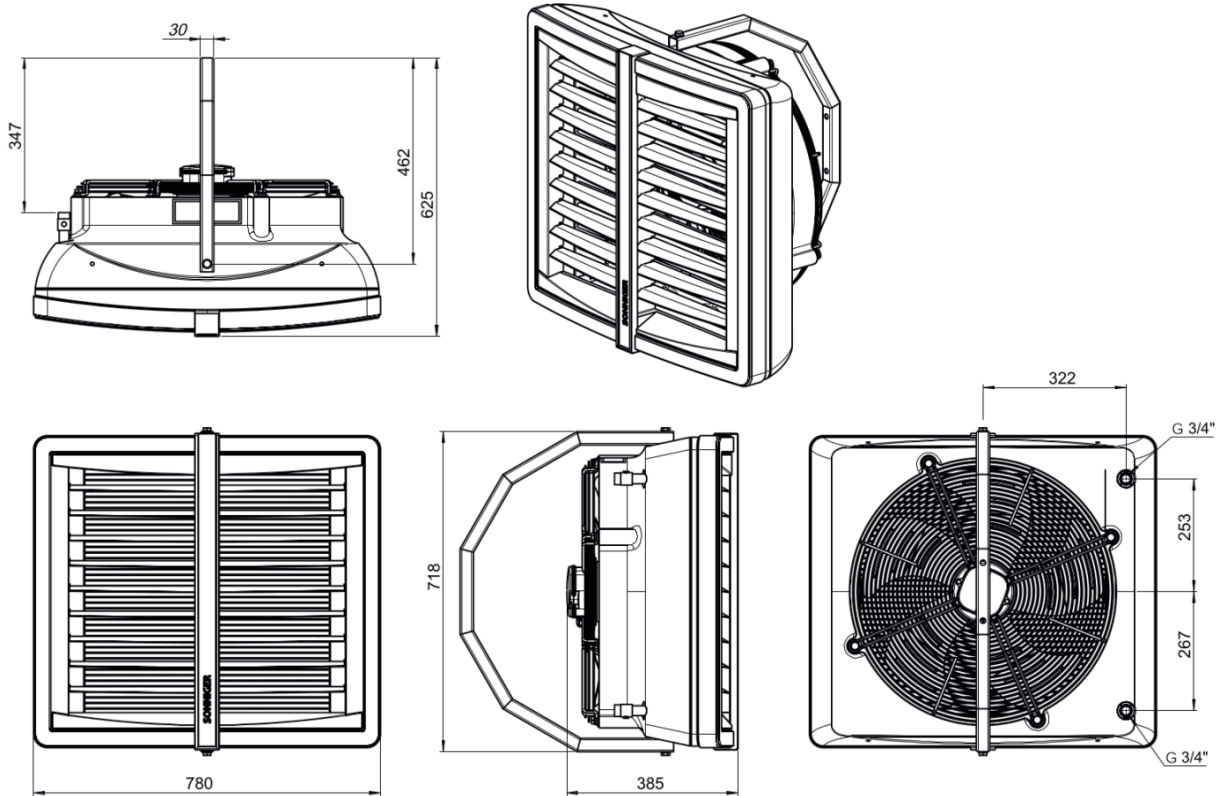
2. КОНСТРУКЦИЯ, ГАБАРИТЫ CR ONE, MIX ONE



КОНСТРУКЦИЯ, ГАБАРИТЫ CR1, CR2, CR3, MIX1, CR1 Farm, CR2 Farm



КОНСТРУКЦИЯ, ГАБАРИТЫ CR2 PRO, CR3 PRO, CR4 PRO, MIX2, CR2 PRO Farm, CR3 PRO Farm



- корпус изготовлен из вспененного полипропилена EPP
- Регулируемые жалюзи
- 3-х ступенчатый осевой вентилятор размером 350 мм, 450 мм или 550 мм, защищенный от прямого доступа к вращающимся элементам специальной решеткой
- Теплообменник изготавливается на базе медного коллектора, змеевика с алюминиевыми пластинами-ламелями. Штуцеры оснащены воздуховыпускным и водовыпускным клапанами(латунь). Диаметр штуцера - 1/2", 3/4"

| Технические параметры | CR | | | | | | | Дестратификатор | | | |
|--|----------|---------------|---------------|---------------|-----------------------|-----------------------|--------------|-----------------|--------------|--------------|-------------|
| | CR ONE | CR1 | CR2, CR2 Farm | CR3, CR3 Farm | CR2 PRO, CR2 PRO Farm | CR3 PRO, CR3 PRO Farm | CR4 PRO | MIX ONE | MIX 1 | MIX 2 | |
| Диапазон мощности нагрева | кВт | 5-25 | 10-35 | 15-50 | 20-70 | 25-70 | 35-95 | 40-120 | - | - | - |
| Производительность (при 90/70 °С) / Прирост температуры воздуха* | кВт / °С | 19 кВт / 35°С | 23кВт/ 18°С | 39кВт/ 33°С | 50 кВт /48°С | 55 кВт /30°С | 74 кВт /49°С | 94 кВт /60°С | - | - | - |
| Производительность (при 70/50 °С) / Прирост температуры воздуха* | кВт /°С | 13 кВт / 25°С | 16кВт/13°С | 26 кВт /22°С | 35 кВт /34°С | 40 кВт /22°С | 53 кВт /35°С | 68 кВт /44°С | | | |
| Производительность (при 50/30 °С) / Прирост температуры воздуха* | кВт /°С | 7 кВт / 15°С | 9 кВт /8°С | 13 кВт /11°С | 20 кВт /20°С | 25 кВт /14°С | 32 кВт /21°С | 42 кВт /27°С | | | |
| Максимальный расход воздуха | м3/ч | 1 600 | 3 900 | 3 350 | 2 950 | 5 700 | 5 600 | 5 100 | 2 350 | 4 800 | 7 200 |
| Уровень шума I / II / III скорость **** | дБ(А) | 35/46/52 | 44/52/62 | 41/50/60 | 39/48/60 | 41/50/59 | 40/48/58 | 40/48/58 | 30/39/49 | 36/44/ 44 | 31/42/4 |
| Количество рядов нагревателя | - | 2 | 1 | 2 | 3 | 2 | 3 | 3 | - | - | - |
| Максимальное рабочее давление | МПа | 1,6 | | 1,6 | | | 1,6 | | - | - | - |
| Максимальная дальность струи воздуха | м | 14 | 24 | 21 | 19 | 26 | 25 | 23 | 8*** | 13*** | 16*** |
| Диаметр патрубков | " | 1/2" | | 3/4" | | | 3/4" | | - | - | - |
| Напряжение питания/Потребляемый ток | В/Гц(А) | 230/50 0,58А | | 230/50 1,08А | | | 230/50 2,2А | | 230/50 0,58А | 230/50 1,08А | 230/50 2,2А |
| Номинальная электрическая мощность | Вт | 124 | | 250 | | | 520 | | 124 | 250 | 520 |
| Частота вращения двигателя | об/мин | 1400 | | 1350 | | | 1380 | | 1400 | 1350 | 1380 |
| Класс защиты двигателя | IP | IP 54 | | IP 54 | | | IP 54 | | | IP 54 | |
| Масса оборудования / Масса оборудования с упаковкой | кг | 9,6/10,7 | 10,8/11,9 | 12,7/14,8 | 14,5/16,9 | 23,6/25,2 | 25,2/27,4 | 25,5/28 | 7,5 | 9 | 15,8 |

*тепловая мощность представлена для параметра теплоносителя в диапазоне 50/30°С – 120/90°С, температуры воздуха 0°С, III скорости вентилятора.

**для температуры входящего воздуха 0°С

***максимальная высота для вертикального воздушного потока, макс. площадь покрытия – 280 м2 для MIX ONE, 380 м2 для MIX1, 450 м2 для MIX2

****замер на расстоянии 5 м

*****горизонтальный диапазон изометрической струи с предельной скоростью 0,5 м/с
Максимальная температура теплоносителя 130°С.

3. ОБЩАЯ ИНФОРМАЦИЯ

Вентиляционно-отопительный агрегат CR производится в соответствии с европейскими нормами и российскими стандартами качества, безопасности, экологии, стандартами эстетического вида. Тепловентиляторы CR поставляются полностью в собранном виде, в картонной коробке, которая надёжно защищает агрегат от механических повреждений. Комплект поставки включает в себя: тепловентилятор, Руководство пользователя (технический паспорт) с включённой в него Гарантийной картой. Заказанная дополнительно автоматика, поставляется в отдельной упаковке. Пожалуйста проверьте на наличие следов повреждения коробки и содержимое во время транспорта, сразу после получения товара. В случае возникновения каких-либо недостатков – необходимо незамедлительно сообщить об этом поставщику. А в случае повреждения оборудования – прислать фото оборудования и заполнить Рекламационный бланк на сайте www.sonniger-russia.ru Сообщить о данной рекламации по тел. +7(495) 620-48-43.

Тепловентиляторы Sonniger CR1 Farm, CR2 Farm, CR2 PRO Farm, CR3 Pro Farm имеют современное полимерное эпоксидированное покрытие – SD101-B (Metallicnano-waterborne protective coating). Назначение применения агрегатов CR Farm, CR PRO Farm - Свинокомплексы, Птицефермы, Пищевые производства, Мясокомбинаты, предприятия с агрессивными средами.

- Корпус из вспененного полипропилена EPP, не чувствителен к агрессивным средам, лучше глушит шум вентилятора
- Современный энергосберегающий мотор с классом защиты IP54, режим работы от – 30 до +60°C
- Качественные теплообменники из меди с алюминиевым оребрением, покрытые современным эпоксидированным покрытием SD101-B (Metallicnano-waterborne protective coating).

ВАЖНО!

- ❶ Перед установкой - прочтите данное руководство полностью и следуйте всем рекомендациям установки. Нарушение этих правил может привести к неправильной работе устройства и как следствие, потере гарантии.
- ❷ Будьте предельно осторожны при обращении с электрическими компонентами устройства.
- ❸ Все монтажные работы и дальнейшее обслуживание должны выполняться квалифицированным персоналом.

4. МОНТАЖ

Заполнить в полном объеме гарантийную карту после монтажа, вписав предварительно серийный номер.

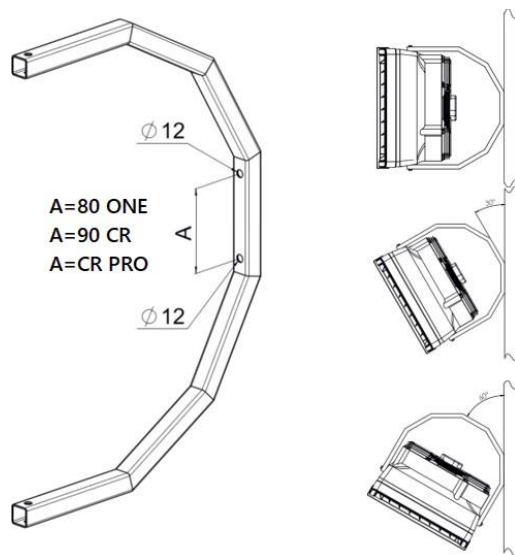
При определении месторасположения агрегата, необходимо принять во внимание: доступность монтажа и обслуживания, доступ к подключению теплоносителя и электроэнергии, правильное и равномерное распределение воздуха в помещении. Каждый агрегат CR поставляется с комплектом набор из 2 сменных передних панелей. Смена цвета производится путём удаления вставки из передней панели устройства и заменой её на вставку другого цвета.

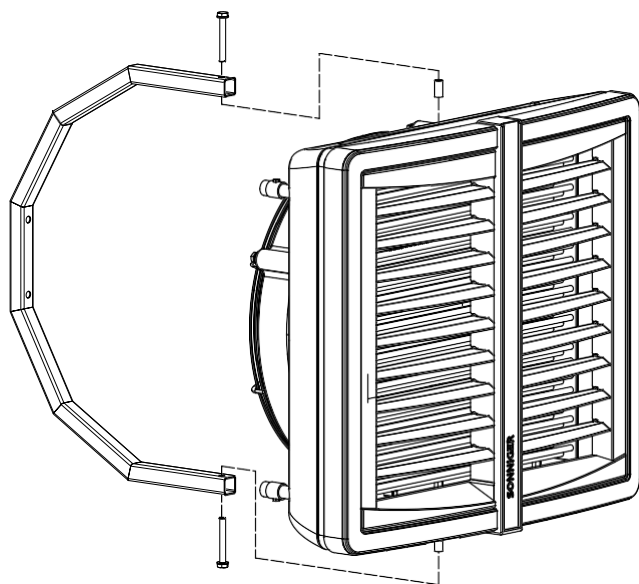
Мы рекомендуем производить монтаж агрегата на стене или потолке с помощью монтажных кронштейнов, монтажных шпилек (по своему усмотрению), или монтажных опор (формы и размеры, несущих конструкций можно свободно конструировать, согласно требованиям прочности).

Монтаж под потолком – „потолочный монтаж” - следует отметить, что при монтаже агрегата рекомендуется использовать автоматические воздухоотводчики на самой высокой точке трубопровода. Определять место с учетом возможных появлений нагрузок и вибраций. Максимальный вес агрегата без воды составляет 14,8 кг; что позволяет его крепить под потолком так же и на профнастил на кронштейне или шпильках.

Устройство может быть установлено на стене с помощью монтажного кронштейна под углом 0°, 30° или 60°.

Монтажный кронштейн изготовлен из изогнутого металлического профиля. Он имеет два отверстия для крепления нагревателя к стене в вертикальном положении. Монтаж агрегата на стене или потолке можно так же произвести и под другим углом. Для этого необходимо сделать соответствующее сверление в кронштейне диаметром, указанном на рисунке ниже.





Монтаж консоли к агрегату

Комплект поставки кронштейна включает в себя: ONE-кронштейн, 2 втулки 12x1x44, 2 болта М8-75, шайбы; CR-кронштейн, 2 втулки 12x1x20 или 12x1x25, 2 болта М8-55, шайбы; PRO-кронштейн, 2 втулки 12x1x28 2 болта М8-60 либо 2 втулки 12x1x25 2 болта М8-55, 2 болта (М8-55), шайбы. Для установки консоли просверлите 2 отверстия Ø12-13 в задней стенке как показано на рисунке. Специальные указатели в месте сверления отверстий указаны на корпусе агрегата.

В подготовленные отверстия **установите втулки**, затем совместите консоль с отверстиями и зафиксируйте. Консоль должна быть прикручена винтами М8 с шайбами. **При монтаже без втулок возможно повреждение теплообменника.**

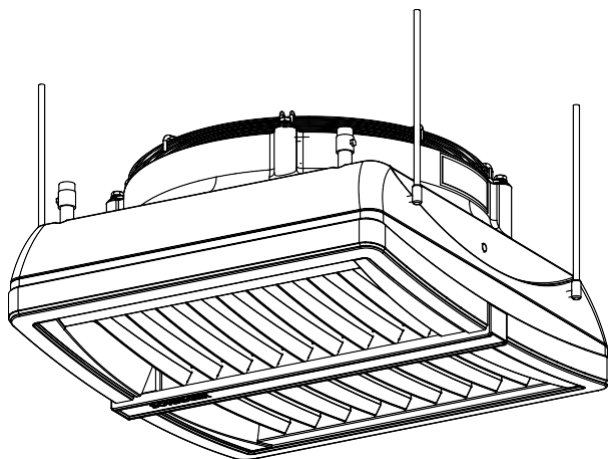


Монтаж агрегата на шпильках

Так же тепловентилятор можно установить на стене или под потолком на шпильках с помощью втулок М8, которые уже есть в конструкции агрегата. Чтобы сделать это, необходимо вырезать с помощью корончатого сверла 2-отверстия Ø 8-9 мм в местах, указанных индикаторами на корпусе. С помощью этих отверстий шпильки вставляются и прикручиваются к раме теплообменника **на глубину не более 20 мм.**

ВАЖНО!

① Во время сверления отверстия соблюдайте особую осторожность, чтобы не повредить теплообменник. Максимальная глубина сверления не более 20 мм.



Монтаж агрегата на шпильках

Необходимо соблюдать особую осторожность во время сверления отверстий, поскольку при сверлении более чем на 20 мм может быть поврежден теплообменник

ВАЖНО!

① Минимальные расстояния при монтаже тепловентилятора: от края агрегата до стены или потолка не менее 350 мм, от вентилятора до стены или потолка не менее 350 мм. Несоблюдение может вызвать излишний шум или ускоренный износ вентилятора

5. МОНТАЖ ЭЛЕКТРОПИТАНИЯ И АВТОМАТИКИ

Перед началом монтажных либо консервационных работ электрическое питание должно быть отключено. Подключение питающего кабеля определенного сечения и автоматики к агрегату должны быть согласованы с действующими нормами и стандартами строительства.

Двигатель вентилятора имеет стандартное внутреннее реле тепловой защиты, защиты двигателя от перегрева.

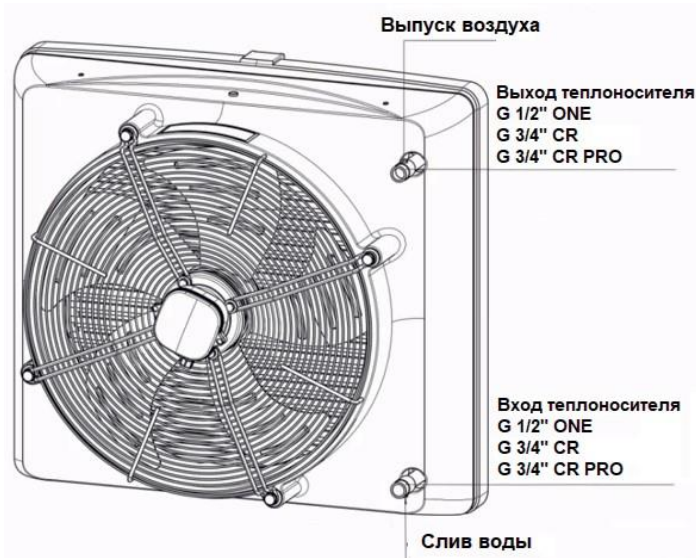
В комплект поставки не входит: кабель электропитания, или автоматический выключатель (см. схему)

Монтаж электрических подключений должен осуществляться компетентными специалистами, ознакомленными с приведёнными выше инструкциями. Подключение кабеля питания и автоматического выключателя должны быть в соответствии с электрической схемой соединений (с или без автоматизации, в зависимости от вашей комплектации).

В случае возникновения какой-либо проблемы или неисправности, отключите устройство от источника питания, прочтите внимательно данную инструкцию и схему подключения или обратитесь непосредственно в авторизованный сервисный центр Соннигер.

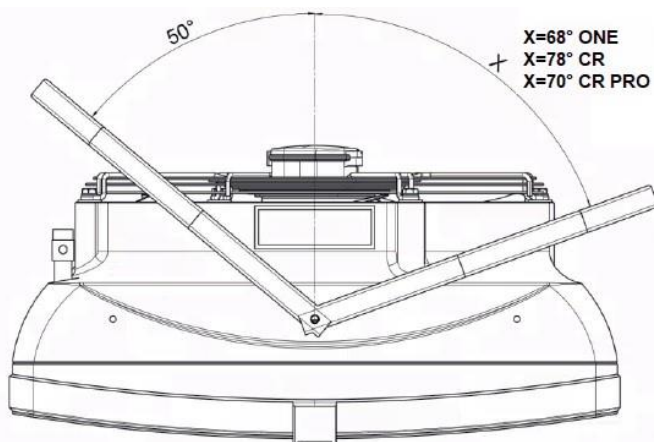
6. ПОДКЛЮЧЕНИЕ К ТЕПЛОСИТЕЛЮ

Подключение тепловентилятора должно быть произведено таким образом, чтобы была возможность технического обслуживания. При монтаже агрегата к трубопроводам с теплоносителем, должно быть так же смонтировано на каждом патрубке по запорному вентилю для возможности отключения воды. Подводка к патрубкам теплообменника должна быть подключена, как указано на корпусе тепловентилятора (вход/выход). Применение гибкой подводки позволяет развернуть нагреватель по желанию, используя возможности, которые даёт монтажный кронштейн. При этом электромагнитный клапан (опционально моторизированный) должен быть смонтирован на обратном верхнем (выпускном) трубопроводе. При соединении теплообменника с трубопроводом, необходимо защитить агрегат от крутящего момента (см. Рисунок ниже), что может привести к течи и потере герметичности. Трубопровод не должен своим весом создавать нагрузку на патрубки тепловентилятора. Применять фильтры очистки теплоносителя на входе в теплообменник. При непосредственном подключении к трубопроводу, сливать несколько литров теплоносителя, тем самым удаляя различные крупные механические частицы, которые могут быть причиной непроходимости теплоносителя.



Подключение к теплоносителю

Подсоединительные патрубки с резьбой 1/2 или 3/4 теплоносителя расположены с задней стороны агрегата. При соединении патрубков с трубопроводом, необходимо их защитить от крутящего момента, дополнительным ключом, это может привести к течи и потере герметичности. Прямой трубопровод расположен снизу агрегата (Вход теплоносителя), обратный трубопровод расположен в верхней части агрегата (Выход теплоносителя).



Тепловентилятор может поворачиваться относительно монтажного кронштейна в горизонтальной плоскости. Чтобы сделать это, вы должны смонтировать CR к гибкой подводке, в этом случае максимальный угол поворота CR по отношению консоли в горизонтальной плоскости составляет 70° для CR PRO, 78° для CR1, CR2, CR3, 68° - для CR ONE. X - максимальный угол поворота в сторону противоположную от патрубков и угол 50° на сторону патрубков, сохраняя достаточное пространство для подключения к трубопроводу

7. АВТОМАТИКА

К агрегату воздушного отопления может быть добавлен комплект автоматики (напряжение питания 230В), который включает в себя:

- ☛ Пульт управления Comfort – включает в себя комнатный термостат и трех ступенчатый переключатель скоростей. Один пульт управления может контролировать работу 6 шт.- CR ONE, 3 шт. - CR1, CR2, CR3 или 2 шт.- CR PRO
- ☛ Двухходовой клапан с сервоприводом - клапан должен быть установлен на возвратном трубопроводе тепловентилятора
- ☛ Пульт управления INTELLIGENT имеет функцию автоматического переключения скоростей, планирования недельного цикла работы, а также возможность работы с системой BMS. Один пульт управления может контролировать работу 2 шт.- CR1, CR2, CR3 или 1 шт.-CR PRO
- ☛ Шкаф Splitter MULT16 - может контролировать работу 6 шт. - CR, 6 шт. - CR PRO , 12 шт. - CR One при помощи 1 шт. пульта управления COMFORT/INTELLIGENT

При подключении CR к термостату и привода/клапана, напряжение 230В подключается к термостату и двигателю вентилятора, который в свою очередь оснащён системой контроля скорости.



Описание пульта управления COMFORT

ON/OFF – Включение и выключение тепловентилятора

I-II-III – Переключатель скорости вращения вентилятора

HEAT - Термостат посылает сигнал на открытие клапана с сервоприводом и запуск вентилятора. Вентилятор отключается, когда температура в помещении достигнута, сервопривод закрывает клапан при достижении температуры, теплоноситель перекрыт.

FAN – Функция не активна. Агрегат не работает когда переключатель установлен в режим FAN

COOL – термостат посылает сигнал только на вентилятор и сервопривод клапана, вентилятор начинает работу с температуры, установленной на термостате (функция, используется для дестратификатора MIX или для вентиляции помещения в летний сезон)

8. ПЕРВЫЙ ЗАПУСК / ВКЛЮЧЕНИЕ ПРИБОРА

После того, как все работы по монтажу выполнены, необходимо проверить герметичность всех соединений, далее начать запуск устройства в соответствии со следующей последовательностью действий:

1. включить автоматический выключатель;
2. установить желаемую скорость вращения и температуру на пульте управления COMFORT

9. ВЫКЛЮЧЕНИЕ УСТРОЙСТВА

В случае отключения CR, действуйте следующим образом:

1. Ручку на термостате установить в положение минимум, после приблизительно через 8 секунд закроется клапан и остановится нагрев на пульте управления COMFORT;
2. Установить ручку в положение OFF на пульте управления COMFORT;
3. Автоматический выключатель перевести в положение '0'(выключено), CR отключается.

10. ЭКСПЛУАТАЦИЯ УСТРОЙСТВА

Двигатель в сборе с вентилятором в агрегатах CR не требует специального технического обслуживания, но следует периодически проверять состояние двигателя (крыльчатка вентилятора должна свободно вращаться вокруг своей оси, без биений осевых и радиальных и без стука

ВАЖНО!

Ⓜ Если во время работы появились металлические стуки, возникла вибрация или увеличился уровень шума, издаваемый устройством, убедитесь, что крепление тепловентилятора или двигателя надёжно — в случае возникновения проблем, пожалуйста, оперативно свяжитесь с монтажником или специалистом непосредственно из авторизованного сервисного Соннигер

11. ЭКСПЛУАТАЦИЯ УСТРОЙСТВА И КОНСЕРВАЦИЯ

При работе тепловентилятора, уровень концентрации пыли в воздухе не должен превышать 0,3 мг/м3.

Агрегату воздушного отопления требуется регулярная очистка от загрязнения. Перед началом отопительного сезона необходимо очистить теплообменник, двигатель с помощью струи сжатого воздуха, со стороны направляющих жалюзи (для этого нет необходимости в разборе и демонтаже агрегата). Из-за риска нанесения ущерба теплообменным ламелям, необходимо учесть осторожность при их очистке. Если лепестки погнулись, выпрямите их при помощи особого гребня. Так же произвести чистку вентилятора и защитной сетки вентилятора от пыли и грязи. Если устройство не используется в течение длительного периода времени, отключите его до следующего использования. Закройте полиэтиленом.

Агрегат не имеет защиты от огня. Теплообменник не оснащен защитой от замораживания, если температура в помещении опустится ниже 0°C, существует опасность разморозки теплообменника.

Если предусмотрено использование воздухонагревателя в помещении, где температура может опуститься ниже 0°C, необходимо добавить антифриз в гидросеть. Жидкость антифриза должна быть выбрана таким образом, чтобы не оказывать коррозионное воздействие на теплообменник воздухонагревателя (из меди) и на все компоненты гидросети, а также антифриз должен быть разбавлен водой в гидросети, пропорционально температуре помещения (чем ниже температура, тем больше должно быть процентное соотношение. Максимальная концентрация этиленгликоля 50%. В любом случае, необходимо тщательно ознакомиться с инструкциями, предоставляемыми поставщиком антифриза.

13. СХЕМЫ ЭЛЕКТРИЧЕСКИХ ПОДКЛЮЧЕНИЙ

13.1. Подключение агрегата CR без автоматики

* в комплект поставки не входит: Автоматический выключатель, предохранители и питающий кабель

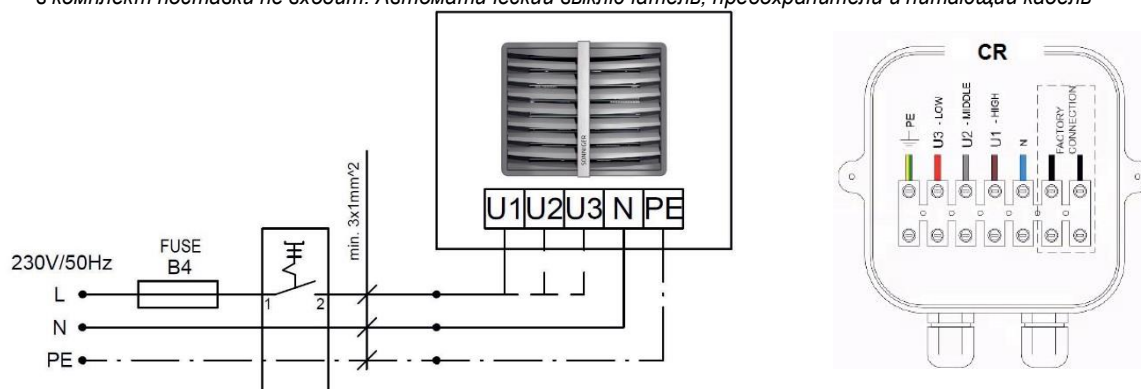


Схема электроподключения вентилятора

- U1 максимальная скорость – коричневый кабель
- U2 средняя скорость – серый кабель
- U3 минимальная скорость – красный кабель
- N нейтраль – голубой кабель
- PE заземление – желто/зеленый

13.2. Подключение нескольких агрегатов CR с пультом управления COMFORT, клапанами с сервоприводами

* В комплект поставки не входит: Автоматический выключатель, предохранитель, питающий кабель.

Одна панель управления COMFORT может управлять:

- * 6 шт. CR ONE
- * 3 шт. CR 1,2,3
- * 2 шт. CR PRO

HEAT - Термостат посылает сигнал на открытие клапана с сервоприводом и запуску вентилятора. Вентилятор отключается когда температура в помещении достигнута, сервопривод закрывает клапан по достижении температуры, теплоноситель не расходуется.

FAN - Функция не активна. Агрегат не работает когда переключатель установлен в режим FAN

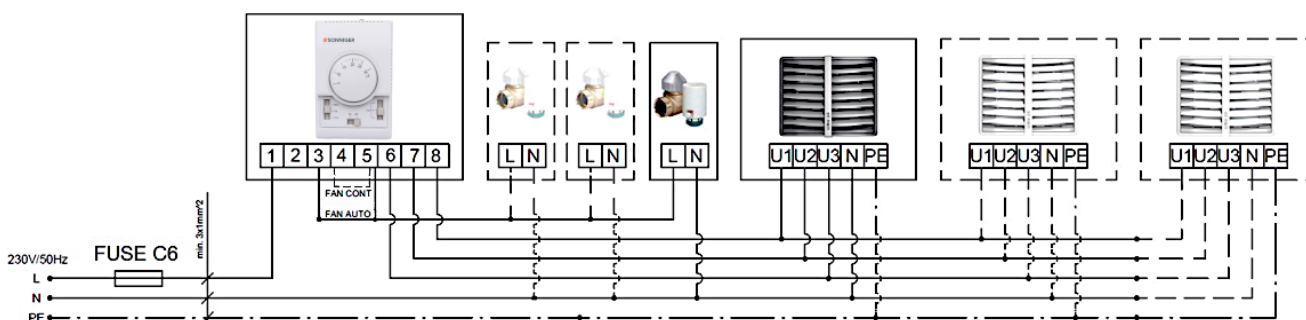
COOL – термостат посылает сигнал только на вентилятор и сервопривод клапана, вентилятор начинает работу с температуры, установленной на термостате (функция, используется для дестратификатора MIX или для вентиляции помещения в летний сезон)

Внимание! Вы можете использовать дополнительную перемычку на клеммы 4-5 пульта COMFORT, в этом случае вы будете использовать только функцию переключения скоростей вентилятора I-II-III и переключатель ON / OFF. Термостат и переключатели HEAT / FAN / COOL будут неактивны.

Дополнительные перемычки на клеммы 4-5 могут быть применены, если используется какой-либо другой термостат.

В этом случае:

- мотор будет работать на заданной скорости
- термостат открывает / закрывает сервопривод клапана в зависимости от заданной температуры



13.3. Подключение CR с автоматической панелью управления INTELLIGENT

INTELLIGENT управляет клапаном/приводом и автоматически регулирует скорости вентилятора в зависимости от требуемой температуры в помещении. Скорость вентилятора изменяется автоматически на более низкую или высокую скорость, когда температура в помещении приближается к заданной.

Дополнительные функции - еженедельный термостат, наличие сигналов связи с BMS коммуникациями. Возможность подключения датчика наружной температуры NTC, поставляется с кабелем длиной 5 м, максимальная длина подключения кабелем - 20 м.

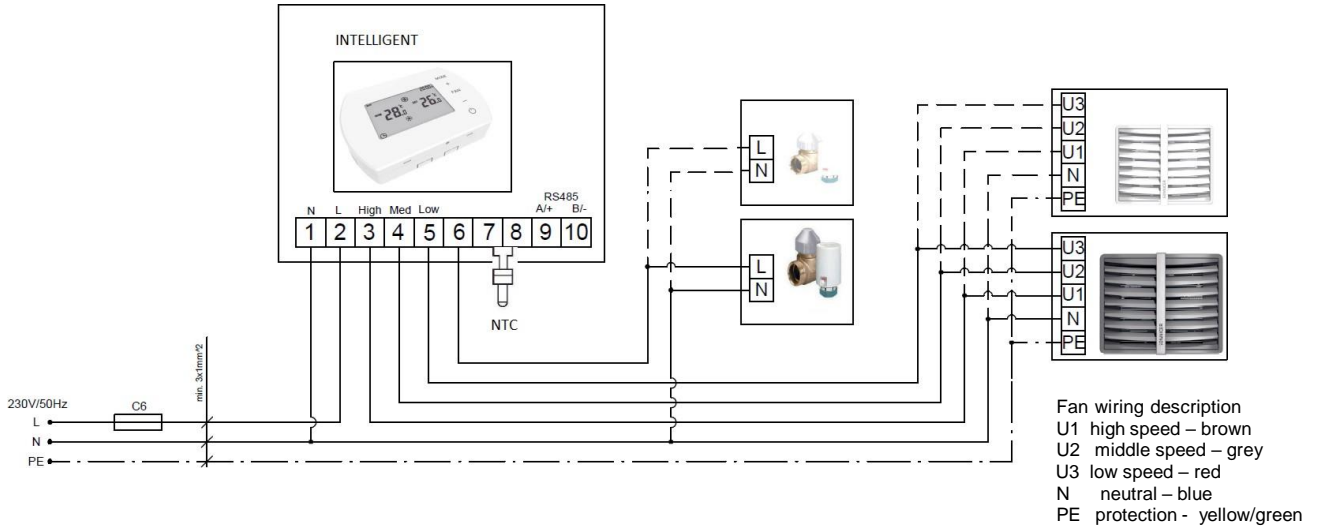
* В комплект поставки не входит: Автоматический выключатель, предохранитель, питающий кабель.

Один пульт управления INTELLIGENT может контролировать работу

* 4 шт. CR ONE

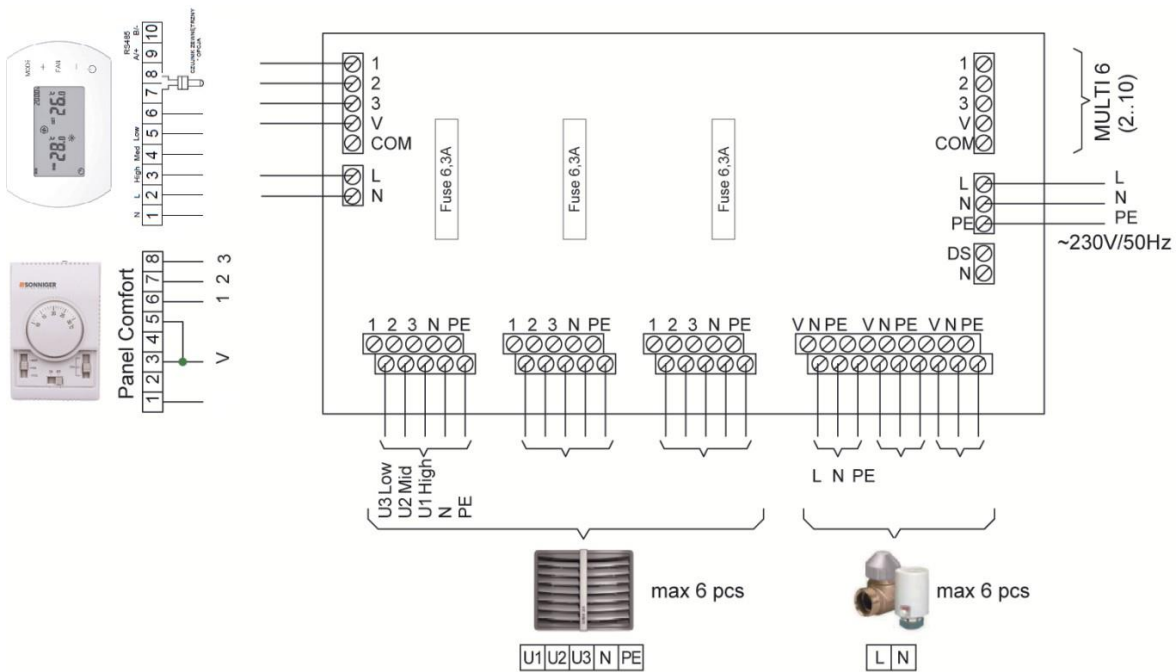
* 2 шт. CR

* 1 шт. CR PRO



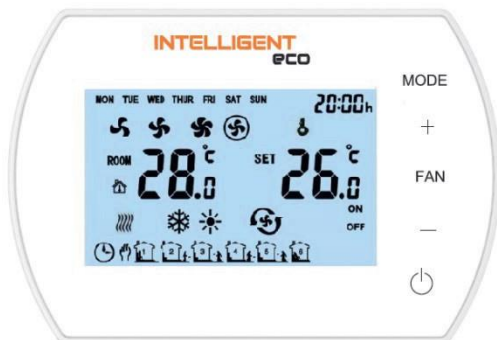
13.4. Шкаф Splitter MULTI6 - может контролировать работу 6 шт. CR / CR PRO или 12 шт. CR One при помощи 1 пульта управления COMFORT/INTELLIGENT

управляет до 6 установок CR с одной панелью COMFORT или INTELLIGENT. Для подключения более 6 тепловентиляторов и клапанов, есть возможность подключить Splitter MULTI 6 друг с другом (максимальное объединение до 10 Шкафов Splitter MULTI 6). В таком случае, в первом Шкафе Splitter MULTI 6 разъем DS-N остается открытым(перемычки не ставить), в других Splitter MULTI 6 (2..10) разъем DS-N должны быть замкнуты перемычкой.



14. PANEL INTELLIGENT/INTELLIGENT Wi-Fi - руководство по программируемому контроллеру

Панель INTELLIGENT WIFI панель с недельным программатором и автоматическим режимом работы выбирает скорость вращения вентилятора в зависимости от заданной температуры. Чем ниже температура воздуха в помещении, тем больше расход воздуха. Скорость вентилятора изменяется автоматически без ручного вмешательства пользователя. Кроме того, данный манипулятор позволяет контролировать работу устройства через приложение на телефоне.

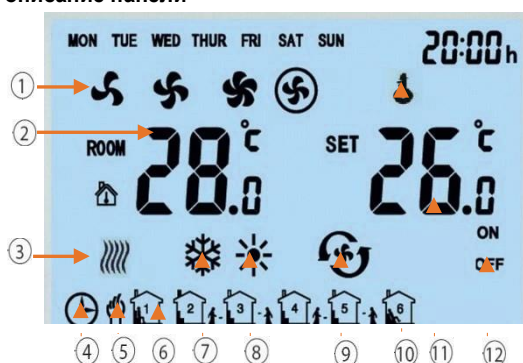


Функции:

INTELLIGENT

- Показания температуры от внутреннего датчика или внешнего датчика NTC.
- Ручное или автоматическое управление переключением скоростей вентилятора (3 позиции).
- Недельное программирование 5/1/1 дней.
- Защита от замерзания 5 ~ 15 °С.
- Дистанционное управление из приложения TuYa Smart
- Коммуникация с BMS по протоколу MODBUS + «Сухой контакт»

описание панели



1. Скорость вентилятора: I/II/III и AUTO.
2. ТЕМП. ПОМЕЩЕНИЯ. или ВНЕШНЕГО ДАТЧИКА ТЕМП. (измеренная температура)
3. Индикатор режима anti-freeze
4. Автоматический программируемый режим.
5. Ручной режим
6. 6 временных периодов для каждого дня
7. Режим охлаждения
8. Режим отопления
9. Режим вентиляции
10. Блокировка кнопок
11. Заданная температура
12. ВКЛ / ВЫКЛ статус временных периодов



13 РЕЖИМ ПРОГРАММИРОВАНИЯ

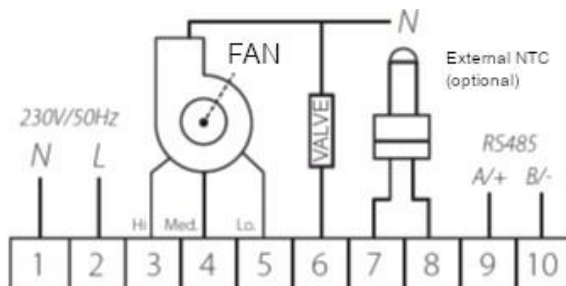
Короткое нажатие для выбора ручного или автоматического режима. Нажмите и удерживайте в течение 3 с для выбора режима охлаждения, обогрева или вентиляции.

14 ВЕНТИЛЯТОР

Короткое нажатие для выбора скорости вентилятора: Низкая, Средняя, Высокая или Авто.

15 ВКЛ / ВЫКЛ Пульт управления INTELLIGENT

Технические параметры



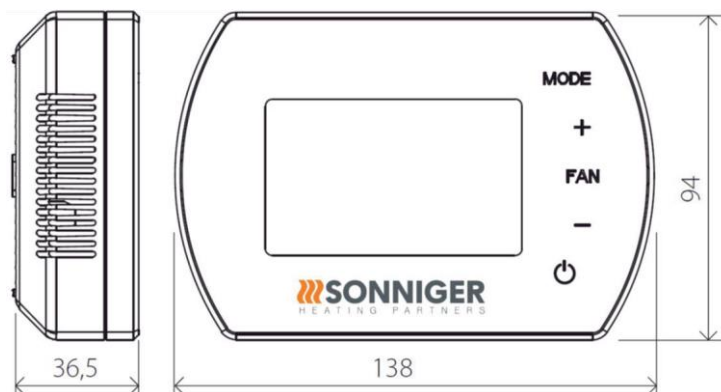
| | | |
|---|----------------------------------|--|
| 1 | Источник питания | 230VAC/50Hz |
| 2 | Диапазон регулировки температуры | 5°C 40°C |
| 3 | Диапазон рабочих температур | -10°C 60°C |
| 4 | Класс IP | 20 |
| 5 | Датчик температуры | Внутренний / Внешний NTC (опционально) |



ПРЕДУПРЕЖДЕНИЕ!

РИСК ПОРАЖЕНИЯ ЭЛЕКТРИЧЕСКИМ ТОКОМ. Отсоедините источник питания, прежде чем проводить ма-нипуляции с электрическими контактами. Контакт с элементами, находящимися под напряжением, может привести к поражению электрическим током и привести к серьезным травмам.

Размеры



Настройки

Когда пульт управления INTELLIGENT выключен, нажмите и удерживайте „MODE” в течение 5 секунд

Чтобы выбрать опцию нажмите „MODE”

Чтобы изменить значение нажмите „+/-”

| Слоты настроек | Опция | Значение |
|----------------|--------------------------|---|
| 1 | Калибровка температуры | -9°C ~ +9°C |
| 2 | Режим работы вентилятора | C1: ВКЛ/ВЫКЛ по термостату C2: Постоянный |
| 3 | Датчик температуры | 0: Внутренний датчик 1: Внешний сенсор NTC (опционально) |
| 4 | Anti-freeze | 0: ВЫКЛ 1: ВКЛ |
| 5 | Диапазон Anti-freeze | +5°C ~ +15°C |
| 6 | Скорость BMS | 0-2400 / 1-9600 / 2-19200 |
| 7 | Modbus ID | 1~247 (01~F7) |

Блокировка/Разблокировка кнопок

Чтобы ЗАБЛОКИРОВАТЬ нажмите и удерживайте «+» и «-» одновременно в течение 5 секунд. Чтобы РАЗБЛОКИРОВАТЬ нажмите и удерживайте «+» и «-» одновременно в течение 5 секунд. **Нажмите „MODE”**

Выбрать ручной режим или автоматический режим

Удерживайте „MODE” в течение 5 секунд

Выберите режим охлаждения , отопления , вентиляции

Нажмите „FAN”

Выберите скорость вентилятора: низкая , средняя , высокая , автоматический режим

Удерживайте FAN в течение 5 секунд

Ручная настройка календаря Понедельник-Пятница, Суббота, Воскресенье. Возможность установить до 6 временных периодов для каждой позиции календаря

Функции BMS:

- настройка/чтение рабочих параметров
- условия работы/прекращения работы
- недельная программа
- температура
- скорость вентилятора
- режим отопления, вентиляции, охлаждения
- режим Anti-freeze

| №. | Опция | Параметры |
|----|------------------|--|
| 1 | Рабочий режим | RS-485 полудуплекс, ПК или главный контроллер – ведущий, термостат – ведомый. |
| 2 | Интерфейс | A(+), B(-), 2 провода |
| 3 | Скорость бода | 0-2400 / 1-9600 / 2-19200 |
| 4 | Байт | Всего 9 бит: 8 бит данных, 1 бит прекращения работы |
| 5 | Modbus | Режим RTU (UCO) |
| 6 | Передача данных | UCO (Устройство связи с объектом) формат |
| 7 | Адрес термостата | 1 – 247; (0 – широковещательный адрес, соответствует всем термостатам без сигнала) |



Запрещена утилизация оборудования с другими отходами.
Для получения информации о системе сбора использованного электрического и электронного оборудования, пожалуйста, свяжитесь с дистрибьютором.

1. Гарантийная карта

| | |
|---|--|
| Название монтажной компании, контактные данные ответственного лица, печать монтажной компании | |
| Местонахождение объекта | |
| Тип оборудования, серийный номер дата монтажа | |

2. Условия гарантии на оборудование

а. На условиях настоящей гарантии компания ООО "Соннигер" гарантирует безаварийную работу оборудования, продаваемого компанией "Соннигер" на территории: стран Европейского Союза, а также Российской Федерации, с которым в комплекте идёт действительный гарантийный талон.

б. При монтаже оборудования Клиент должен заполнить и хранить Гарантийную карту.

3. Срок гарантии

а. Гарантия на тепловентиляторы CR, называемые в дальнейшем оборудованием, составляет 5 лет со дня приобретения оборудования Клиентом (на электродвигатель 2 года). Гарантия на тепловентиляторы CR Farm, CR PRO Farm – 2 года.

б. Датой приобретения считается дата, зафиксированная в документах поставки.

в. При возникшей рекламации Клиент обязан предоставить копии товаросопроводительных документов, удостоверяющих приобретение данного оборудования у компании «Соннигер» (товарный чек/ УПД/товарная накладная, счет-фактура), а также правильно заполненную карту и рекламационный акт

4. Сфера действия гарантии

а. Решение об обоснованности требований Рекламационного акта принимается компанией "Соннигер" в течение 10 рабочих дней. Если обоснованность рекламации доказана, компания "Соннигер" по своему усмотрению, либо отремонтирует, либо заменит оборудование и его неисправные части на новые.

б. Гарантийная поставка не прерывает и не приостанавливает периода гарантии. Гарантия на отремонтированное оборудование или заменённое заканчивается с момента окончания гарантийного срока оборудования.

5. Не подлежит гарантии

а. Повреждения, не относящиеся к заводскому браку.

б. Повреждения оборудования, произошедшие в результате неправильной транспортировки, воздействия внешних факторов или хранения.

в. Механические повреждения, появившиеся в результате: ремонтов и консервации оборудования в межсезонье, производимых не уполномоченными лицами, либо неправильной эксплуатации и обслуживания оборудования несоответствующего технической документации, прилагаемой к оборудованию.

г. Оборудование, монтаж или пуск которого был произведён лицами, не имеющими профессиональной квалификации или не в соответствии с технической документацией, прилагаемой к оборудованию.

д. Оборудование, в котором были произведены модификации, изменение рабочих параметров, ремонт или замена запчастей без письменного согласия компании "Соннигер".

е. Повреждения или брак оборудования, которые не влияют на функциональность и правильную работу оборудования, такие как царапины, частичный дефект окраски и т.п.

ж. Части оборудования, подлежащие нормальному износу, эксплуатационные и расходные материалы.

б. Компания "Соннигер" не несёт ответственность за:

а. Консервацию оборудования, контроль, а также программирование оборудования.

б. Ущерб, нанесённый в результате простоя оборудования в период ожидания гарантийных услуг.

7. Рекламация

а. Рекламацию следует высылать на Рекламационном бланке (доступен по адресу: www.sonniger-russia.ru в офис "Соннигер" при помощи e-mail russia@sonniger-russia.ru либо по факсу +7 (495) 620-48-43

б. Оформленная рекламация должна иметь:

- тип и серийный номер оборудования;
- дату приобретения оборудования;
- дату и место монтажа;
- название монтажной организации и фирмы, продавшей оборудование с печатью монтажной компании;
- контактные данные ответственного лица;
- подробное описание неисправности (в особенности описание неправильной работы, название повреждённых частей).

в. В случае если клиент ссылается на повреждения оборудования во время транспортировки, следует доставить на место ремонта, указанное компанией "Соннигер" комплектное оборудование, а также запечатанное в оригинальную упаковку, предохраняющую от повреждений. Заводской номер оборудования должен совпадать с номером на оригинальной упаковке и в гарантийном талоне.

8. Гарантийные обстоятельства

а. В случае признания рекламации обоснованной, Соннигер обязуется выполнить гарантийное обязательство в течение 30 рабочих дней. В исключительных ситуациях, не зависящих от Соннигер, этот срок может быть продлен до 50 рабочих дней

б. Издержки Соннигер, вытекающие из необоснованной рекламации возмещает Клиент, создавший рекламацию. Эти издержки вычисляются на основании расценок компании Соннигер.

в. Соннигер имеет право отказать в выполнении гарантийного обязательства в случае, если Соннигер не получил полной оплаты за рекламационное оборудование или за прошлое сервисное обслуживание.

г. Клиент, сообщающий о рекламации, обязан сотрудничать с Соннигер в период исполнения гарантийного обязательства.

д. Клиент обязан:

- предоставить свободный доступ к поврежденному оборудованию, либо с письменного согласия за свой счет направить оборудование в сервисный (ремонтный) центр "Соннигер";
- предоставить оригиналы гарантийного талона, товарного чека/ УПД/товарной накладной, счет-фактуры), подтверждающие приобретение оборудования, а также правильно заполненный рекламационный акт
- гарантировать безопасность работ во время исполнения гарантийного обязательства в месте монтажа

оборудования.

е. Клиент, сообщающий о рекламации, обязан подтвердить в письменной форме выполнение гарантийного обязательства. **ОБСЛУЖИВАНИЕ**

1. Агрегату воздушного отопления требуется регулярная очистка от загрязнения. Перед началом отопительного сезона необходимо очистить теплообменник с помощью струи сжатого воздуха, со стороны направляющих жалюзи (для этого нет необходимости в разборе и демонтаже агрегата). Из-за риска нанесения ущерба теплообменным ламелям, необходимо учесть осторожность при их очистке. Если лепестки погнулись, выпрямите их при помощи особого гребня. Так же произвести чистку защитной сетки вентилятора от пыли и грязи. Если устройство не используется в течение длительного периода времени, отключите его до следующего использования. Закройте полиэтиленом.

Агрегат не имеет защиты от огня. Теплообменник не оснащен защитой от замораживания, если температура в помещении опустится ниже 0°C, существует опасность разморозки теплообменника.

Если предусмотрено использование воздушонагревателя в помещении, где температура может опуститься ниже 0°C, необходимо добавить антифриз в гидросеть. Жидкость антифриза должна быть выбрана таким образом, чтобы не оказывать коррозионное воздействие на теплообменник воздушонагревателя (из меди) и на все компоненты гидросети, а также антифриз должен быть разбавлен водой в гидросети, пропорционально температуре помещения (чем ниже температура, тем больше должно быть процентное соотношение).

В любом случае, необходимо тщательно ознакомиться с инструкциями, предоставляемыми поставщиком антифриза.

Анализ неисправностей

| Неисправность | Решение |
|-----------------------------------|--|
| Течь теплообменника | Для предотвращения прокрутки патрубков при подключении к ним трубопровода, необходимо использование двух ключей; механические повреждения при транспортировке, эксплуатации или обслуживании, в случаях разморозки; Температура и давление теплоносителя не должны превышать допустимой нормы; Содержание в воде незамерзающего компонента теплоносителя не должно быть агрессивным для алюминия и меди; Проверить возможность работы агрегата в агрессивной среде (например, высокая концентрация аммиака в воздухе); |
| Высокий шум вентилятора | При установке агрегата должно быть соблюдено минимальное расстояние от стены/ потолка равное 0,35м. Ослабло крепление вентилятора к корпусу. Проверьте правильность электрических подключений. Все подключения должны выполняться квалифицированным персоналом; Входные параметры напряжения питания и тока должны соответствовать значениям, указанным в данном руководстве; Использование регулятора скорости не предусмотренного данным руководством не гарантирует правильной работы двигателя; В случае возникновения шума при работе двигателя на низкой скорости проверить не поврежден ли регулятор; Возникновение шума при работе на высокой скорости является нормальным фактором. |
| Не работает двигатель вентилятора | Проверьте правильность электрических подключений. Все подключения должны выполняться квалифицированным персоналом; Параметры напряжения питания и тока на клеммной колодке двигателя вентилятора должны соответствовать значениям, указанным в данном руководстве; Проверьте напряжение в проводе РЕ, а также правильность подключения провода N к двигателю вентилятору или регулятору; |
| Повреждения корпуса | Необходимо выяснить в какой момент возникли повреждения: примечания в транспортных документах, товарной накладной, состоянии упаковки. В случае обнаружения повреждений, для выявления причины их возникновения необходимо предоставить фотографии агрегата и/или упаковки по адресу russia@sonniger-russia.ru и связаться с нами |
| Не работает регулятор | Проверьте правильность электрических подключений. Все подключения должны выполняться квалифицированным персоналом; Один регулятор должен быть подключен только к одному агрегату; Проверьте работу агрегата при подключении без регулятора ("напрямую"); |

РЕКЛАМАЦИОННЫЙ ПРОЦЕСС

Для сообщения о проблеме с оборудованием и автоматикой следует заполнить и выслать бланк на электронную почту

russia@sonniger-russia.ru либо по факсу +7 (495) 620-48-43

Наш сервисный центр немедленно с Вами свяжется. В случае повреждения во время транспортировки, следует выслать рекламационный акт вместе с документом поставки (накладная и т.п.) и фотографиями, подтверждающими повреждение.

ВНИМАНИЕ! Рекламационный процесс будет начат в момент получения сервисным отделом правильно заполненного рекламационного акта, копии товаросопроводительных документов и заполненной монтажной фирмой гарантийной карты. Рекламационный бланк

| | |
|-------------------------|--|
| <p>Печать заказчика</p> | <p style="text-align: right;">ООО «Соннигер» 115201, Москва, ул. Вишневая д.9, стр.1 тел: 8 (800) 775 01 45 e-mail: russia@sonniger-russia.ru www.sonniger-russia.ru</p> |
|-------------------------|--|

Данные компании сообщающей о неисправностях

| | |
|-----------------|--|
| Название | |
| Адрес | |
| Телефон | |
| Контактное лицо | |

Данные монтажной организации

| | |
|----------|--|
| Название | |
| Адрес | |
| Телефон | |

Данные по неисправности

| | | | |
|------------------------|--|-------------------|--|
| Дата сообщения | | Тип оборудования | |
| Серийный номер изделия | | Дата приобретения | |
| Дата монтажа | | Адрес объекта | |
| Описание неисправности | | | |

ЗАПОЛНЯЕТ СОТРУДНИК ООО "СОННИГЕР"

| | | | |
|-----------------|--|-----------------|--|
| Номер сообщения | | Номер накладной | |
| Решение | | Дата | |